

Coupoles accès toiture

La coupole accès toiture Skylux prémontée permet d'accéder au toit plat ou à la terrasse de toiture. A cet effet, l'ouverture est utilisée au maximum (ouverture libre jusque 3,12 m²).

Deux exécutions sont disponibles : la coupole accès toiture manuelle et électrique. Elles forment un ensemble prémonté constitué d'une coupole Skylux et d'un châssis en PVC standard.



CERTIFICATS : La coupole synthétique Skylux est marquée CE selon la norme EN 1873.

Attestation incendie :

- parois en acrylique : Euroclasse E (EN 13501-1)
- parois en polycarbonate : Euroclasse B, s1, d0 (EN 13501-1)
- costière en PVC : Euroclasse E (EN 11925-2) et classe M1

Coupole accès toiture manuelle

page 114-119



- ✓ ensemble prémonté d'une costière et d'un châssis
- ✓ avec deux vérin d'azote comme système d'aide à l'ouverture
- ✓ angle d'ouverture d'environ 75°
- ✓ poignée verrouillable, pour le verrouillage de la coupole en position fermée
(disponible en option : poignée avec serrure à clé)

Coupole accès toiture électrique

page 120-123



- ✓ ensemble prémonté d'une costière et d'un châssis
- ✓ angle d'ouverture réglé à 90°
- ✓ moteur (simple ou double)
- ✓ transformateur 230 V - 24 VCC 5 A
- ✓ avec télécommande et support
- ✓ position latérale du (des) moteur(s)

Coupoles accès toiture manuelle

La coupole accès toiture Skylux est toujours prémontée.

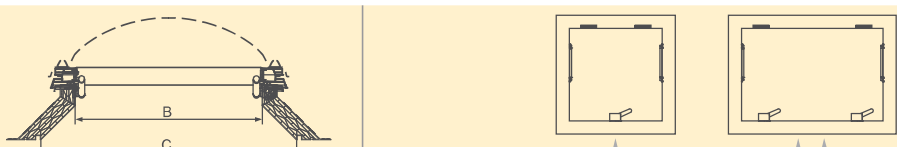
Le prix comprend :

1. une costière en PVC
2. un châssis standard en PVC prémonté
3. 2 vérins à gaz avec supports*
4. une (▲) ou deux poignées (▲▲)
5. les accessoires de montage

Il faut ajouter les éléments suivants au prix :

6. une coupole Skylux au choix ; voir page 60-72


Tarif système accès toiture manuel (coupole non comprise)



B MESURE JOUR		nombre maximum de parois	avec costière PVC 16/20 EP C = B + 20	avec costière PVC 20/00 EP C = B	avec costière PVC 30/20 C = B + 20	avec costière PVC 35/30 C = B + 30
55 x 55	S ▲	4	710 €		888 €	1027 €
60 x 60	S ▲	4	734 €	795 €	911 €	1053 €
70 x 70	S ▲	4	783 €	854 €	951 €	1103 €
75 x 75	S ▲	4	803 €	876 €	966 €	1125 €
80 x 80	S ▲	4	820 €	895 €	990 €	1157 €
90 x 90	S ▲	4	849 €	930 €	1028 €	1202 €
100 x 100	S ▲	4	871 €	955 €	1068 €	1255 €
105 x 105	S ▲	4	907 €	995 €	1089 €	1283 €
110 x 110	S ▲	4	914 €	1004 €	1108 €	1305 €
120 x 120	S ▲	3	951 €	1045 €	1152 €	1356 €
130 x 130	S ▲	3	1017 €	1116 €	1220 €	1440 €
140 x 140	L ▲▲	3	1229 €	1333 €	1432 €	1666 €
60 x 80	S ▲	4	783 €	853 €	951 €	1103 €
60 x 90	S ▲	4	794 €	866 €	966 €	1125 €
60 x 120	S ▲	4	849 €	927 €	1028 €	1202 €
60 x 130	S ▲	4	881 €	963 €	1067 €	1251 €
60 x 150	S ▲	4	912 €	1000 €	1107 €	1300 €
60 x 180	S ▲	4	961 €	1053 €	1175 €	1388 €
60 x 200	L ▲▲	4	1182 €	1278 €	1397 €	1619 €
70 x 100	S ▲	4	830 €	907 €	1014 €	1184 €
70 x 130	S ▲	4	886 €	970 €	1088 €	1274 €
70 x 150	S ▲	4	917 €	1007 €	1125 €	1324 €
70 x 160	S ▲	4	935 €	1029 €	1154 €	1361 €
70 x 200	L ▲▲	3	1190 €	1290 €	1425 €	1647 €
75 x 105	S ▲	4	869 €	950 €	1028 €	1202 €
75 x 125	S ▲	4	890 €	976 €	1068 €	1255 €
75 x 165	S ▲	4	959 €	1054 €	1172 €	1384 €
75 x 175	L ▲▲	4	1178 €	1274 €	1386 €	1601 €
80 x 110	S ▲	4	868 €	951 €	1050 €	1230 €
80 x 130	S ▲	4	920 €	1008 €	1107 €	1300 €
80 x 140	S ▲	4	932 €	1022 €	1125 €	1324 €
80 x 160	S ▲	4	987 €	1082 €	1172 €	1384 €
80 x 170	L ▲▲	3	1182 €	1280 €	1381 €	1596 €
80 x 180	L ▲▲	3	1194 €	1294 €	1399 €	1618 €

* Les vérins d'azote et l'armature sont visibles à l'intérieur de la costière..

Coupoles accès toiture manuelle (suite)



B MESURE JOUR		nombre maximum de parois	avec costière PVC 16/20 EP C = B + 20	avec costière PVC 20/00 EP C = B	avec costière PVC 30/20 C = B + 20	avec costière PVC 35/30 C = B + 30
80 x 200	L ▲▲	3	1243 €	1346 €	1446 €	1680 €
90 x 120	S ▲	4	914 €	1002 €	1096 €	1290 €
90 x 150	S ▲	4	988 €	1086 €	1172 €	1384 €
90 x 180	L ▲▲	3	1213 €	1313 €	1422 €	1664 €
100 x 130	S ▲	4	936 €	1025 €	1147 €	1354 €
100 x 150	L ▲▲	3	1180 €	1280 €	1377 €	1592 €
100 x 160	L ▲▲	3	1193 €	1293 €	1398 €	1617 €
100 x 190	L ▲▲	2	1267 €	1372 €	1462 €	1702 €
100 x 200	L ▲▲	2	1284 €	1392 €	1481 €	1726 €

S : charnière côté court
L : charnière côté long

Coupoles Skylux : prix voir page 60-72

En option	
Supplément simple poignée (▲) avec clé pour passage d'homme	79 €
Supplément double poignée (▲▲) avec clé pour passage d'homme	158 €

Coupole accès toiture manuelle – Pergotop

La coupole accès toiture Skylux est toujours prémontée.

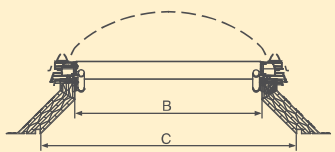
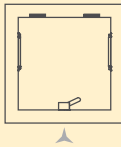
Le prix comprend :

1. une costière en PVC
2. un châssis haut avec panneau d'isolation prémonté
3. charnières sur le côté court (S) ou long (L)
4. 2 vérins à gaz avec supports*
5. une poignée (▲)
6. les accessoires de montage

Pour le iDome, il faut ajouter les éléments suivants au prix :

7. une coupole à simple paroi Skylux au choix ; voir page 60-72

Tarif système accès toiture manuel avec Pergotop IP32 (sans coupole)

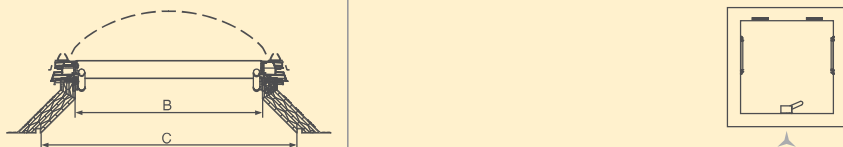
						
B MESURE JOUR			avec costière PVC 16/20 EP C = B + 20	avec costière PVC 20/00 EP C = B	avec costière PVC 30/20 C = B + 20	avec costière PVC 35/30 C = B + 30
■	60 x 60	S	989 €	1050 €	1166 €	1308 €
	70 x 70	S	1063 €	1134 €	1231 €	1383 €
	75 x 75	S	1106 €	1179 €	1269 €	1428 €
	80 x 80	S	1125 €	1200 €	1295 €	1462 €
	90 x 90	S	1184 €	1265 €	1363 €	1537 €
100 x 100	S	1244 €	1328 €	1441 €	1628 €	
■	60 x 80	L	1051 €	1121 €	1219 €	1371 €
	60 x 90	L	1069 €	1141 €	1241 €	1400 €
	60 x 120	L	1136 €	1214 €	1315 €	1489 €
	60 x 130	L	1278 €	1360 €	1464 €	1648 €
	70 x 100	L	1123 €	1200 €	1307 €	1477 €
	70 x 130	L	1289 €	1373 €	1491 €	1677 €
	75 x 105	L	1184 €	1265 €	1343 €	1517 €
	75 x 125	L	1306 €	1392 €	1484 €	1671 €
	80 x 110	L	1185 €	1268 €	1367 €	1547 €

S : charnière côté court

L : charnière côté long

Coupoles accès toiture manuelle – Pergotop (suite)

Tarif système accès toiture manuel avec Pergotop IP89 (sans coupole)



B MESURE JOUR		avec costière PVC 16/20 EP C = B + 20	avec costière PVC 20/00 EP C = B	avec costière PVC 30/20 C = B + 20	avec costière PVC 35/30 C = B + 30
60 x 60	S	1116 €	1177 €	1293 €	1435 €
70 x 70	S	1220 €	1291 €	1388 €	1540 €
75 x 75	S	1263 €	1336 €	1426 €	1585 €
80 x 80	S	1303 €	1378 €	1473 €	1640 €
90 x 90	S	1391 €	1472 €	1570 €	1744 €
100 x 100	S	1451 €	1535 €	1648 €	1835 €
105 x 105	S	1533 €	1621 €	1715 €	1909 €
60 x 80	L	1178 €	1248 €	1346 €	1498 €
60 x 90	L	1196 €	1268 €	1368 €	1527 €
60 x 120	L	1263 €	1341 €	1442 €	1616 €
60 x 130	L	1586 €	1668 €	1772 €	1956 €
60 x 150	L	1626 €	1714 €	1821 €	2014 €
60 x 180	L	1864 €	1956 €	2078 €	2291 €
70 x 100	L	1280 €	1357 €	1464 €	1634 €
70 x 130	L	1597 €	1681 €	1799 €	1985 €
70 x 150	L	1638 €	1728 €	1846 €	2045 €
75 x 105	L	1341 €	1422 €	1500 €	1674 €
75 x 125	L	1614 €	1700 €	1792 €	1979 €
80 x 110	L	1363 €	1446 €	1545 €	1725 €
80 x 130	L	1634 €	1722 €	1821 €	2014 €
80 x 140	L	1653 €	1743 €	1846 €	2045 €

S : charnière côté court

L : charnière côté long

Coupoles Skylux : prix voir page 60-72

En option

Supplément poignée avec clé

79 €

* Les vérins d'azote et l'armature sont visibles à l'intérieur de la costière.

Coupoles accès toiture manuelle en verre

La coupole accès toiture Skylux est toujours prémontée.

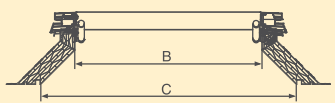
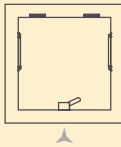
Le prix comprend :

1. une costière en PVC
2. un châssis haut avec verre prémonté
3. charnières sur le côté court (S) ou long (L)
4. 2 vérins à gaz avec supports*
5. une poignée (▲)
6. les accessoires de montage

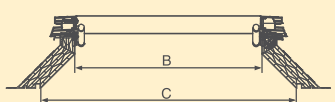
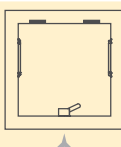
Pour le iDome il faut ajouter les éléments suivants au prix :

7. une coupole à simple paroi Skylux au choix ; voir page 60-72

Tarif système accès toiture manuel avec verre (iWindow2)

					
B MESURE JOUR		avec costière PVC 16/20 EP C = B + 20	avec costière PVC 20/00 EP C = B	avec costière PVC 30/20 C = B + 20	avec costière PVC 35/30 C = B + 30
70 x 70	S	1440 €	1511 €	1608 €	1760 €
80 x 80	S	1565 €	1640 €	1735 €	1902 €
60 x 90	L	1485 €	1557 €	1657 €	1816 €
70 x 100	L	1630 €	1707 €	1814 €	1984 €

Tarif système accès toiture manuel avec verre (iWindow3)

					
B MESURE JOUR		avec costière PVC 16/20 EP C = B + 20	avec costière PVC 20/00 EP C = B	avec costière PVC 30/20 C = B + 20	avec costière PVC 35/30 C = B + 30
70 x 70	S	1793 €	1864 €	1961 €	2113 €

S : charnière côté court

L : charnière côté long

Coupoles accès toiture manuelle en verre (suite)

Tarif système accès toiture manuel avec verre (iDome coupole non comprise)

B MESURE JOUR		Nombre maximum de parois	avec costière PVC 16/20 EP C = B + 20	avec costière PVC 20/00 EP C = B	avec costière PVC 30/20 C = B + 20	avec costière PVC 35/30 C = B + 30
70 x 70	S		4	1273 €	1344 €	1441 €
80 x 80	S	2	1371 €	1446 €	1541 €	1708 €
60 x 90	L	2	1312 €	1384 €	1484 €	1643 €

S : charnière côté court
L : charnière côté long

Coupoles Skylux : prix voir page 60-72

En option

Supplément poignée avec clé

79 €

* Les vérins d'azote et l'armature sont visibles à l'intérieur de la costière.



Coupoles accès toiture électrique

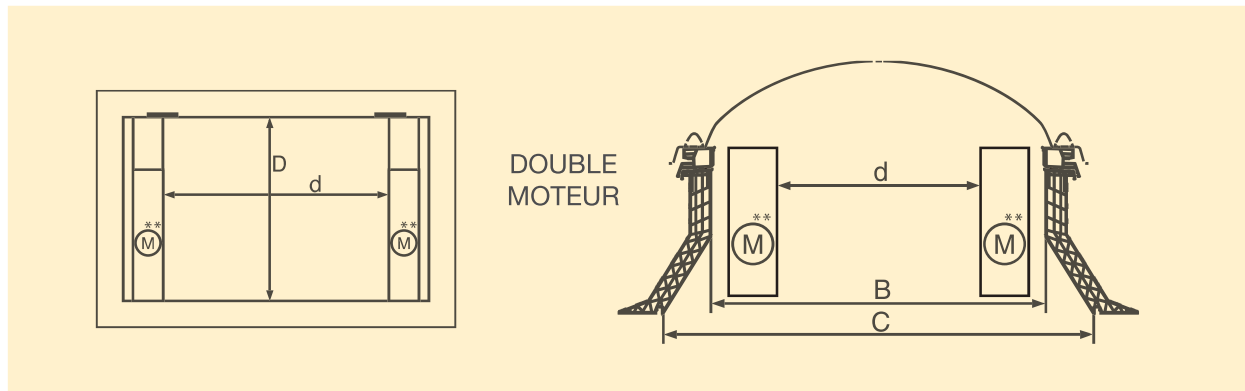
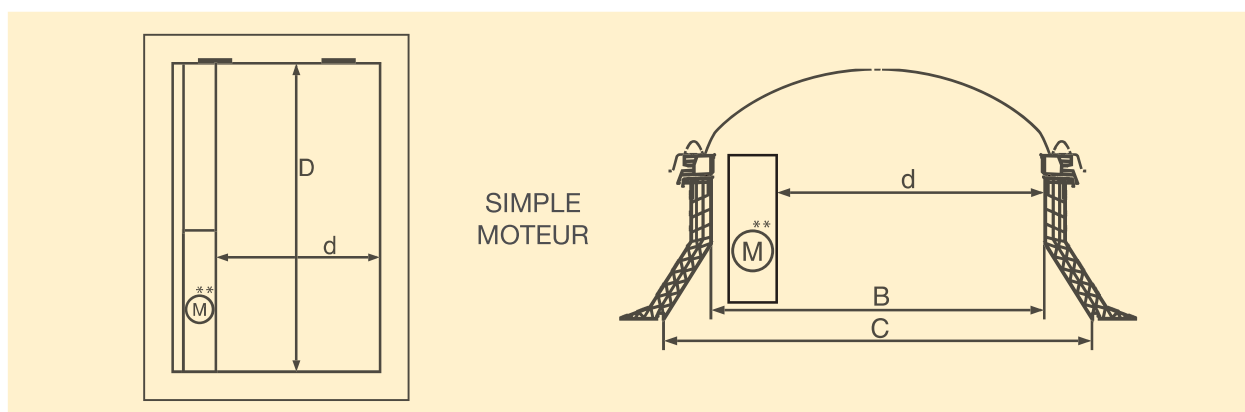
La coupole accès toiture Skylux est toujours prémontée.

Le prix comprend :

1. une costière en PVC modèle 16/00 - 20/00 - 30/20 ou en métal modèle M30
2. un ou deux moteur(s) Skylux accès toiture avec limitateur 90°
3. un châssis standard en PVC prémonté
4. un transformateur 230 V /24 V DC
5. une télécommande avec support

Il faut ajouter les éléments suivants au prix :

6. une coupole Skylux au choix ; voir page 60-72



Tarif système accès toiture électrique (coupole non comprise)

	B MESURE JOUR C (M30-PVC 16/00)	C OUVERTURE A LA BASE PVC 30/20	D x d PASSAGE LIBRE	avec costière PVC 16/00 C = B	avec costière PVC 20/00 C = B	avec costière PVC 30/20 C = B + 20	avec costière métallique M30 C = B
	70 x 70 S	90 x 90	50 x 70	2477 €	2585 €	2682 €	2584 €
	75 x 75 S	95 x 95	55 x 75	2494 €	2607 €	2697 €	2586 €
	80 x 80 S	100 x 100	60 x 80	2509 €	2626 €	2721 €	2597 €
	90 x 90 S	110 x 110	70 x 90	2535 €	2661 €	2759 €	2622 €
	100 x 100 S	120 x 120	80 x 100	2556 €	2686 €	2799 €	2646 €
	70 x 100 S	90 x 120	50 x 100	2517 €	2638 €	2745 €	2613 €
	70 x 150 L	90 x 170	70 x 110	4171 €	4310 €	4428 €	4256 €
	70 x 160 L	90 x 180	70 x 120	4188 €	4332 €	4457 €	4383 €
	70 x 200 L	90 x 220	70 x 160	4271 €	4425 €	4560 €	4452 €
	70 x 220 L	90 x 240	70 x 180	4299 €	4468 €	4598 €	4477 €
	75 x 165 L	95 x 185	75 x 125	4208 €	4357 €	4475 €	
	75 x 175 L	95 x 195	75 x 135	4256 €	4409 €	4521 €	4426 €
	75 x 225 L	95 x 245	75 x 185	4357 €	4534 €	4619 €	4495 €
	80 x 140 L	100 x 160	80 x 100	4183 €	4325 €	4428 €	4256 €
	80 x 160 L	100 x 180	80 x 120	4233 €	4385 €	4475 €	4397 €
	80 x 170 L	100 x 190	80 x 130	4263 €	4415 €	4516 €	4426 €
	80 x 180 L	100 x 200	80 x 140	4270 €	4429 €	4534 €	4432 €
	80 x 200 L	100 x 220	80 x 160	4317 €	4481 €	4581 €	4469 €
	80 x 220 L	100 x 240	80 x 180	4355 €	4532 €	4617 €	4493 €
	80 x 230 L	100 x 250	80 x 190	4375 €	4559 €	4642 €	4504 €
	80 x 250 L	100 x 270	80 x 210	4461 €	4659 €	4704 €	
	80 x 280 L	100 x 300	80 x 240	4494 €	4703 €	4767 €	4589 €
	90 x 150 L	110 x 170	90 x 110	4237 €	4389 €	4475 €	4289 €
	90 x 180 L	110 x 200	90 x 140	4285 €	4448 €	4557 €	4449 €
	90 x 210 L	110 x 230	90 x 170	4371 €	4553 €	4617 €	
	100 x 150 L	120 x 170	100 x 110	4260 €	4415 €	4512 €	4314 €
	100 x 160 L	120 x 180	100 x 120	4269 €	4428 €	4533 €	4431 €
	100 x 190 L	120 x 210	100 x 150	4334 €	4507 €	4597 €	4477 €
	100 x 200 L	120 x 220	100 x 160	4352 €	4527 €	4616 €	4490 €
	100 x 220 L	120 x 240	100 x 180	4394 €	4584 €	4662 €	4519 €
	100 x 230 L	120 x 250	100 x 190	4414 €	4606 €	4681 €	4529 €
	100 x 250 L	120 x 270	100 x 210	4469 €	4670 €	4747 €	4577 €
	100 x 280 L	120 x 300	100 x 240	4500 €	4711 €	4806 €	4616 €

S : charnière côté court

L : charnière côté long

Coupoles Skylux : prix voir page 60-72

En option	
Télécommande supplémentaire + support	106 €

Utilisez toujours la mesure jour B pour vos commandes de coupoles.

Dimensions courantes

Coupoles accès toiture électrique en verre

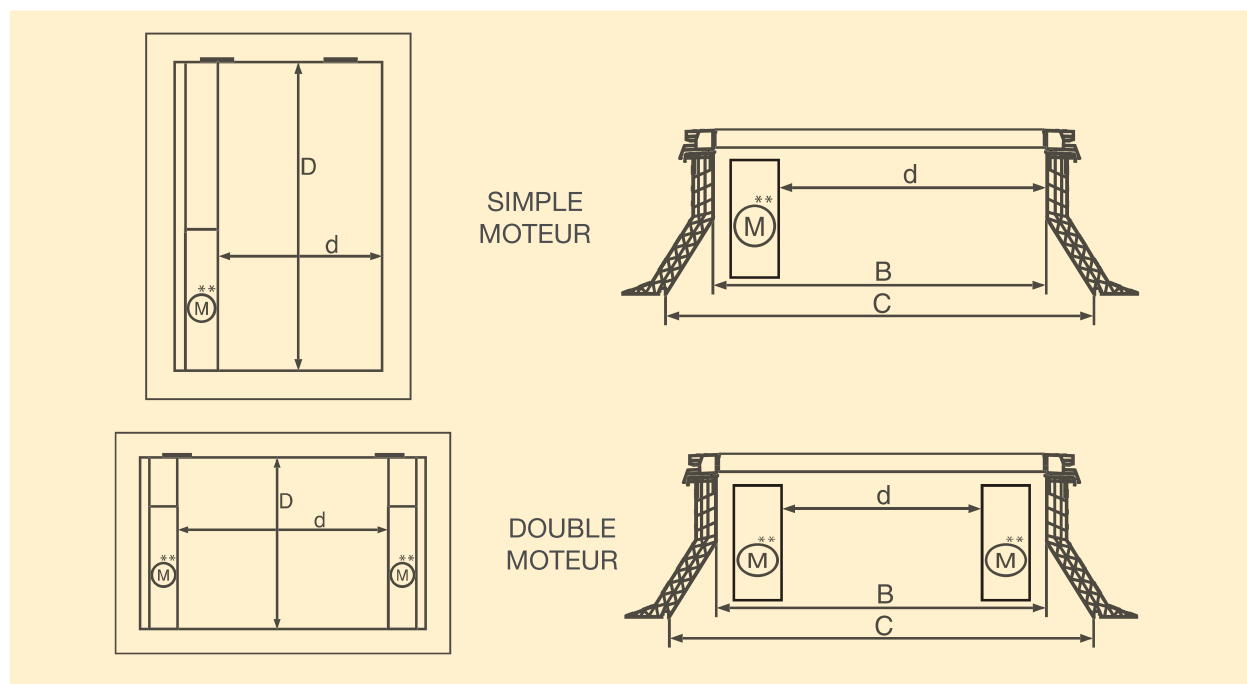
La coupole accès toiture Skylux® est toujours prémontée.

Le prix comprend :

1. une costière en PVC modèle 20/00 ou 30/20, en polyester PO 30/00 ou en métal modèle M30
2. un ↑ ou deux ↑↑ moteur(s) Skylux accès toiture avec limiteur 90°
3. un châssis standard prémonté en PVC avec coupole en verre au choix iWindow2 / iWindow3 / iDome
4. un transformateur 230 V / 24 V DC
5. une télécommande avec support

Pour le iDome, il faut ajouter les éléments suivants au prix :

6. une coupole simple arois Skylux au choix ; voir page 60-72



Tarif système accès toiture électrique avec iWindow2

B MESURE JOUR	d x D PASSAGE LIBRE	avec costière PVC 20/00 C = B	avec costière PVC 30/20 C = B + 20	avec costière PO 30/00 C = B	avec costière métallique M30 C = B
90 x 90 S	48 x 90	5633 € ↑↑	5731 € ↑↑	5697 € ↑↑	5380 € ↑↑
100 x 100 S	79 x 100	3876 € ↑	3989 € ↑	4039 € ↑	3712 € ↑
110 x 110 S	89 x 110	4109 € ↑	4213 € ↑		3921 € ↑
120 x 120 S	78 x 120	6106 € ↑↑	6213 € ↑↑	6278 € ↑↑	5814 € ↑↑
130 x 130 S	88 x 130	6304 € ↑↑	6408 € ↑↑	6502 € ↑↑	5991 € ↑↑
140 x 140 S	98 x 140	7040 € ↑↑	7139 € ↑↑	7263 € ↑↑	6702 € ↑↑
70 x 100 S	49 x 100	3680 € ↑	3787 € ↑	3785 € ↑	3531 € ↑
80 x 130 L	80 x 88	5909 € ↑↑	6008 € ↑↑	6017 € ↑↑	5629 € ↑↑
90 x 120 S	48 x 120	5818 € ↑↑	5912 € ↑↑		5538 € ↑↑
100 x 130 S	79 x 130	4185 € ↑	4307 € ↑	4405 € ↑	4001 € ↑
100 x 150 L	100 x 108	6131 € ↑↑	6228 € ↑↑		5816 € ↑↑
100 x 200 L	100 x 158	7017 € ↑↑	7106 € ↑↑	7269 € ↑↑	6766 € ↑↑

S : charnière côté court

L : charnière côté long

Coupoles Skylux : prix voir page 60-72

Coupoles accès toiture électrique en verre (suite)

Tarif système accès toiture électrique avec iWindow3

B MESURE JOUR	d x D PASSAGE LIBRE	avec costière PVC 20/00 C = B	avec costière PVC 30/20 C = B + 20	avec costière PO 30/00 C = B	avec costière métallique M30 C = B
100 x 100 S	79 x 100	4499 € ↑	4612 € ↑↑	4662 € ↑	4335 € ↑
110 x 110 S	89 x 110	6617 € ↑↑↑	6721 € ↑↑↑		6339 € ↑↑↑
120 x 120 S	78 x 120	7015 € ↑↑↑	7122 € ↑↑↑	7187 € ↑↑↑	6723 € ↑↑↑
70 x 100 S	49 x 100	4141 € ↑	4248 € ↑	4246 € ↑	3992 € ↑
90 x 120 S	48 x 120	6533 € ↑↑↑	6627 € ↑↑↑		6253 € ↑↑↑
100 x 150 L	100 x 108	7136 € ↑↑↑	7233 € ↑↑↑		6821 € ↑↑↑

Tarif système accès toiture électrique avec iDome (sans coupole)

B MESURE JOUR	d x D PASSAGE LIBRE	avec costière PVC 20/00 C = B	avec costière PVC 30/20 C = B + 20	avec costière PO 30/00 C = B	avec costière métallique M30 C = B
90 x 90 S	48 x 90	5403 € ↑↑↑	5501 € ↑↑↑	5467 € ↑↑↑	5150 € ↑↑↑
100 x 100 S	79 x 100	3619 € ↑	3732 € ↑	3782 € ↑	3455 € ↑
110 x 110 S	89 x 110	3814 € ↑	3918 € ↑		3626 € ↑
120 x 120 S	78 x 120	5710 € ↑↑↑	5817 € ↑↑↑	5882 € ↑↑↑	5418 € ↑↑↑
130 x 130 S	88 x 130	5863 € ↑↑↑	5967 € ↑↑↑	6061 € ↑↑↑	5550 € ↑↑↑
140 x 140 S	98 x 140	6546 € ↑↑↑	6645 € ↑↑↑	6769 € ↑↑↑	6208 € ↑↑↑
70 x 100 S	49 x 100	3467 € ↑	3574 € ↑	3572 € ↑	3318 € ↑
80 x 130 L	80 x 88	5637 € ↑↑↑	5736 € ↑↑↑	5745 € ↑↑↑	5357 € ↑↑↑
90 x 120 S	48 x 120	5536 € ↑↑↑	5630 € ↑↑↑		5256 € ↑↑↑
100 x 130 S	79 x 130	3866 € ↑	3988 € ↑	4086 € ↑	3682 € ↑
100 x 150 L	100 x 108	5779 € ↑↑↑	5876 € ↑↑↑		5464 € ↑↑↑
100 x 200 L	100 x 158	6128 € ↑↑↑	6217 € ↑↑↑	6380 € ↑↑↑	5877 € ↑↑↑

S : charnière côté court

L : charnière côté long

Coupoles Skylux : prix voir page 60-72



Accessoires

Pare-soleil extérieur fixe pour les fenêtres de toit plat

Grâce à un système de clips simple, le pare-soleil extérieur de qualité se fixe facilement sur votre fenêtre de toit plat Skylux. Le pare-soleil permet de maintenir une température agréable à l'intérieur : en couvrant la vitre, il empêche celle-ci de chauffer, ce qui réduit l'apport de chaleur solaire à l'intérieur.

Le pare-soleil est également très facile à démonter. Vous pouvez ainsi choisir d'enlever le pare-soleil pour l'hiver.

Le pare-soleil extérieur fixe Skylux® est compatible avec les fenêtres iWindow2 et iWindow3, pas avec iDome.

- ✓ Valeur G : 0,11
- ✓ Protection solaire maximale
- ✓ Design épuré et robuste
- ✓ Facile à (dé)monter
- ✓ Économise l'énergie
- ✓ Réduit le bruit de l'impact de la pluie et de la grêle
- ✓ Excellente résistance au vent

Attention : en passant commande, spécifiez toujours le type de fenêtre de toit plat dont il s'agit (iWindow2 ou iWindow3) étant donné que les clips fournis de série pour un montage rapide diffèrent selon le produit.



Pare-soleil extérieur fixe pour les fenêtres de toit plat

MESURE JOUR B	PRIX	MESURE JOUR B	PRIX
40 x 40	181 €	70 x 160	236 €
50 x 50	185 €	70 x 200	250 €
55 x 55	195 €	70 x 220	259 €
60 x 60	197 € ●	75 x 105	217 €
70 x 70	203 €	75 x 125	223 €
75 x 75	205 €	75 x 165	238 €
80 x 80	207 € ●	75 x 175	242 €
85 x 85	209 €	75 x 225	261 €
90 x 90	211 € ●	80 x 110	219 €
100 x 100	216 € ●	80 x 130	226 €
105 x 105	230 €	80 x 140	228 €
110 x 110	239 €	80 x 160	238 €
120 x 120	245 €	80 x 170	240 €
130 x 130	258 €	80 x 180	244 € ●
140 x 140	264 €	80 x 200	252 €
150 x 150	270 €	80 x 220	261 €
40 x 70	191 €	80 x 230	265 €
40 x 100	200 €	80 x 250	270 €
40 x 130	213 €	80 x 280	282 €
40 x 140	216 €	90 x 120	225 € ●
40 x 160	226 €	90 x 150	233 €
40 x 190	234 €	90 x 180	246 €
40 x 220	248 €	90 x 210	261 €
40 x 280	269 €	100 x 130	230 €
45 x 105	207 €	100 x 150	235 € ●
50 x 70	192 €	100 x 160	242 €
50 x 80	195 €	100 x 180	260 €
50 x 100	201 €	100 x 200	257 € ●
50 x 110	210 €	100 x 220	267 €
50 x 140	218 €	100 x 230	270 €
50 x 170	231 €	100 x 250	275 €
50 x 200	242 €	100 x 280	288 €
50 x 230	253 €	100 x 300	293 € ●
60 x 80	201 €	105 x 165	249 €
60 x 90	204 € ●	105 x 225	273 €
60 x 120	218 €	110 x 140	247 €
60 x 130	222 €	110 x 170	261 €
60 x 150	227 €	110 x 230	289 €
60 x 180	239 €	120 x 140	249 €
60 x 200	248 €	120 x 150	252 €
70 x 100	208 €	120 x 180	267 €
70 x 130	224 €	120 x 210	285 €
70 x 150	229 €	130 x 160	261 €

● iWindow2 livrable de stock Autres sur demande

Toile électrique pare-soleil alimenté par 230 volts

Toile électrique store occultant alimenté par 230 volts

Toile électrique moustiquaire alimenté par 230 volts

La toile à commande électrique autonome (stand-alone) est disponible en version moustiquaire, pare-soleil ou occultante. Ceci aussi bien pour les fenêtres de toit plat et coupoles synthétiques fixes qu'ouvrantes.

- Un store occultant permet d'occulter complètement une pièce. Une fois le store fermé, la nuit tombe en plein jour. La luminosité est en effet bloquée par le matériau et le système de profils fermés tout autour.
- Une fenêtre de toit plat fait entrer beaucoup de lumière du soleil et de chaleur. Cela peut être très agréable, mais à certains moments, cela peut être trop. Vous êtes alors heureux de pouvoir compter sur un pare-soleil solide qui empêche le soleil de pénétrer pendant les mois chauds d'été et protège votre habitation contre la surchauffe.
- Avec la moustiquaire, vous évitez que des insectes ne pénètrent dans votre espace de vie lorsque la coupole est ouverte.

Dans le cas d'une configuration fixe, la toile peut être montée ultérieurement dans la dimension jour de la costière. La commande se fait avec un interrupteur Niko (4 touches / à monter) dans lequel un module Bluetooth est déjà intégré. Aucun câblage supplémentaire du commutateur vers la toile n'est nécessaire, ce qui résulte en une facilité d'installation optimale. La version sur secteur est connectée au réseau électrique. Il est donc préférable de prévoir préalablement une alimentation secteur 230 V à l'emplacement prévu de la fenêtre de toit plat ou coupole.

Si vous choisissez une coupole synthétique ouvrante avec un vérin à chaîne manuel ou électrique ou si vous travaillez avec un moteur non intégré sur un châssis bas, vous devez installer la toile – version 230 V – dans l'ouverture de toiture.



Pare-soleil



Store occultant



Moustiquaire

Toile électrique 230 volts

Moustiquaire, pare-soleil ou store occultant

MESURE JOUR B	230 V	MESURE JOUR B	230 V
40 x 40	552 €	70 x 160 L	620 €
50 x 50	561 €	70 x 200 L	633 €
55 x 55	564 €	70 x 220 S	671 €
60 x 60	568 € ○	75 x 105 L	594 €
70 x 70	575 € ○	75 x 125 L	603 €
75 x 75	578 €	75 x 165 L	623 €
80 x 80	582 € ●	75 x 175 L	627 €
85 x 85	585 €	75 x 225 S	638 €
90 x 90	589 € ○	80 x 110 L	600 €
100 x 100	596 € ●	80 x 130 L	608 € ○
105 x 105	611 €	80 x 140 L	610 €
110 x 110	615 € ○	80 x 160 L	625 €
120 x 120	624 € ●	80 x 170 L	627 €
130 x 130	632 € ○	80 x 180 L	631 € ●
140 x 140	639 € ○	80 x 200 L	637 €
150 x 150	649 € ●	80 x 220 S	679 €
40 x 70 L	563 € ○	80 x 230 S	642 €
40 x 100 L	572 €	80 x 250 S	651 €
40 x 130 L	587 €	80 x 280 S	663 €
40 x 140 L	592 €	90 x 120 L	609 € ○
40 x 160 L	601 €	90 x 150 L	620 €
40 x 190 L	610 €	90 x 180 L	637 €
40 x 220 S	639 €	90 x 210 S	638 €
40 x 280 S	648 €	100 x 130 L	618 € ○
45 x 105 L	581 €	100 x 150 L	624 € ●
50 x 70 L	567 €	100 x 160 L	636 €
50 x 80 L	570 €	100 x 180 L	642 €
50 x 100 L	575 €	100 x 200 L	650 € ●
50 x 110 L	586 €	100 x 220 S	647 €
50 x 140 L	595 €	100 x 230 S	650 €
50 x 170 L	610 €	100 x 250 S	658 €
50 x 200 L	621 €	100 x 280 S	670 €
50 x 230 S	632 €	100 x 300 S	678 € ●
60 x 80 L	573 €	105 x 165 L	641 €
60 x 90 L	578 € ○	105 x 225 S	670 €
60 x 120 L	594 €	110 x 140 L	626 €
60 x 130 L	597 €	110 x 170 L	646 €
60 x 150 L	606 €	110 x 230 S	674 €
60 x 180 L	620 €	120 x 140 L	632 €
60 x 200 L	625 €	120 x 150 L	634 €
70 x 100 L	586 € ○	120 x 180 L	654 €
70 x 130 L	602 €	120 x 210 S	667 €
70 x 150 L	609 €	130 x 160 L	653 €

S : moteur côté court

L : moteur côté long

● Pare-soleil en stock, store occultant et toile moustiquaire 20 jours ouvrés

○ Délai d'envoi 20 jours ouvrés

Autres : délai d'envoi 30 à 40 jours ouvrés

Pare-soleil manuel

Le pare-soleil intérieur manuel convient aux coupoles et fenêtres de toit plat fixes et ouvrantes. Le pare-soleil peut être fixé dans la mesure jour de la costière, dans ou sous l'ouverture de toiture. Il est commandé manuellement de l'intérieur.

- ✓ Reflète la lumière et la chaleur grâce au double tissu
- ✓ S'ouvre également partiellement
- ✓ Jeu de montage complet (non prémonté) avec vis et notice de montage
- ✓ Une tringle de commande doit être commandée séparément
- ✓ Les systèmes ouvrants doivent être équipés d'un vérin à chaîne manuel ou électrique. Ainsi on peut installer le pare-soleil intérieur manuel. Impossible en cas des coupoles accès toiture ou en cas des systèmes EFC.



Attention ! Pour choisir la bonne dimension, il faut tenir compte de la mesure E.

Montage dans la mesure jour OU : (pour modèle fixe) Montage sous l'ouverture de toiture (pour modèle fixe ou ouvrant*) OU : Montage dans l'ouverture de toiture (pour modèle fixe ou ouvrant*)

* Les systèmes ouvrants doivent être équipés d'un vérin à chaîne manuel ou électrique. Ainsi on peut installer le pare-soleil intérieur manuel.

DIMENSION E	PARE-SOLEIL	STORE OCCULTANT
40 x 40	169 €	188 €
50 x 50	169 €	188 €
60 x 60	169 €	188 €
70 x 70	186 €	203 €
75 x 75	215 €	237 €
80 x 80	215 € ●	237 €
90 x 90	233 €	256 €
100 x 100	296 € ●	326 €
105 x 105	302 €	333 €
110 x 110	296 €	326 €
120 x 120	296 € ●	326 €
125 x 125	371 €	407 €
130 x 130	364 €	401 €
140 x 140	381 €	420 €
150 x 150	415 € ●	457 €

DIMENSION E	PARE-SOLEIL	STORE OCCULTANT
40 x 70	169 €	188 €
60 x 90	173 €	192 €
70 x 100	227 €	250 €
75 x 125	266 €	292 €
75 x 175	306 €	336 €
80 x 110	251 €	276 €
80 x 130	266 €	292 €
90 x 120	275 €	302 €
90 x 150	301 €	331 €
100 x 130	301 €	331 €
100 x 160	311 € ●	342 €
100 x 200	365 € ●	402 €
110 x 140	324 €	358 €
110 x 170	371 €	407 €
120 x 180	399 €	438 €
120 x 240	464 € ●	511 €
130 x 160	387 €	427 €
130 x 200	436 € ●	481 €
130 x 220	455 €	501 €
130 x 230	474 € ●	521 €

TRINGLE		
DIMENSION	N° D'ART.	PRIX
● 1,00 m	30078	59 €
● 1,50 m	7972	70 €
● 2,00 m	7973	77 €

● Livrable de stock Autres sur demande